

# UNIWERSAL PLUS D 125/110

## Вентиляционный выход с отводом конденсата

Артикул: K91

### Система вентиляции WiroVent®Plus

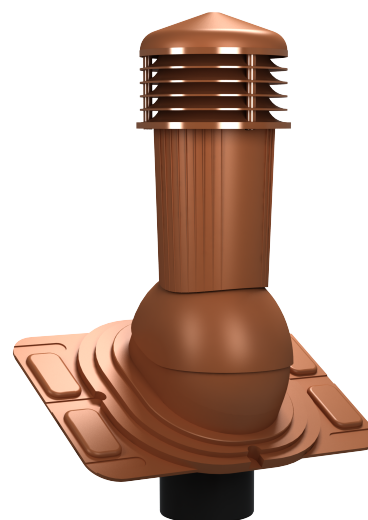
Комплект вентиляционного выхода с отводом конденсата и с универсальным проходным элементом для низкопрофильных металлических кровель. В конструкции вентвыхода предусмотрены специальные каналы для отвода конденсата на кровельное покрытие.

Вентвыходы 125/110 мм укомплектовываются специальным переходником 125/110мм, позволяющим использовать эти ветвыходы в вентиляционных системах как 125 мм, так и в вентиляционных системах 110 мм.

#### Описание:

- кровельное покрытие: любая низкопрофильная металлическая кровля
- тип вентвыхода: неизолированный (неутепленный) с отводом конденсата
- угол установки: 5 - 45 град.
- размеры: D 125/110 мм Н 500 мм
- упаковка: 1 шт. / уп.
- материал и размеры упаковки: картон 43 x 28 x 51 см
- вместимость на европаллете 1,2x0,8 м высотой 1,8 м: 24 шт
- вес нетто: 2,50 кг
- вес брутто: 3,10 кг
- встроенный уровень WASSERWAAGE
- материал: PP – полипропилен, окрашенный в массу, с защитой от УФ излучения

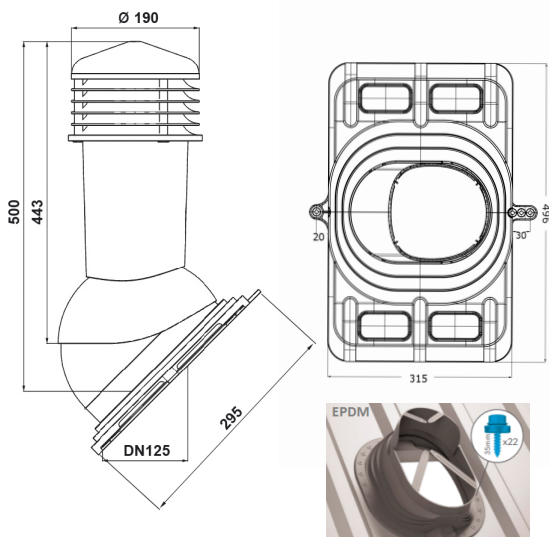
Подробнее на сайте [www.wirplast.ru](http://www.wirplast.ru)



#### Основные цвета RAL:



#### Технический рисунок:



#### Комплектация:

- вентиляционный выход
- проходной элемент
- уплотнитель EPDM
- 16 шт. фермерских шурупов под цвет вентвыхода
- 22 шт. оцинкованных шурупов
- переходник 125/110 мм