

NORMAL D110

Канализационный выход

Артикул: K83

Система вентиляции WiroVent®

Комплект вентиляционного выхода с проходным элементом для кровли из гибкой битумной черепицы (готовой).

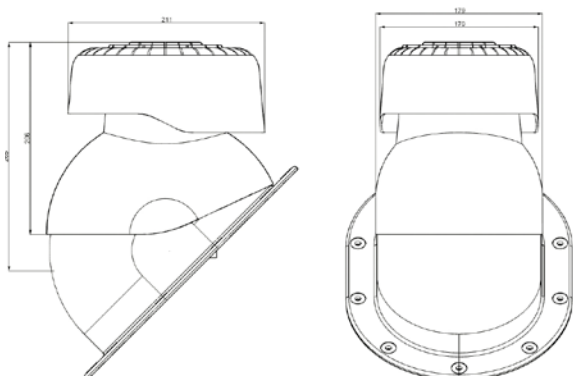


Описание:

- кровельное покрытие: битумная черепица (готовая)
- тип вентвыхода: канализационный выход
- угол установки: 5 - 45 град.
- размеры: D 110 / H 265 мм
- упаковка: 1 шт. / уп.
- материал и размеры упаковки: картон 32 x 25 x 33 см
- вместимость на европаллете 1,2x0,8 м высотой 1,8 м: 55 шт
- вес нетто: 1,20 кг
- вес брутто: 1,45 кг
- встроенный уровень WASSERWAAGE
- материал: PP – полипропилен, окрашенный в массу, с защитой от УФ излучения

Подробнее на сайте www.wirplast.ru

Технический рисунок:



Основные цвета RAL:



Комплектация

- канализационный выход с защитной решеткой
- проходной элемент с бутиловым уплотнителем
- 14 шт. фермерских шурупа под цвет вентвыхода