

# STANDARD EVO Ø 125/110

## Вентиляционный выход

Артикул: E33

### Система вентиляции WiroVent EVO

Комплект неизолированного (неутепленного) вентиляционного выхода с проходным элементом для кровли из цементно-песчаной и керамической черепицы. Вентвыход со специальными каналами системы отвода конденсата на кровельное покрытие.

#### Описание:

- кровельное покрытие: ц/п и керамическая черепица
- тип вентвыхода: неизолированный (неутепленный)
- угол установки: 0 - 50 град.
- размеры: D 125/110 мм Н 447 мм
- упаковка: 1 шт. / уп.
- материал и размеры упаковки: картон 43 x 27,5 x 51 см
- вместимость на европаллете 1,2x0,8 м высотой 1,8 м: 20 шт
- вес нетто: 2,55 кг
- вес брутто: 3,15 кг
- встроенный уровень WASSERWAAGE
- материал: PP – полипропилен, окрашенный в массе, с защитой от УФ излучения

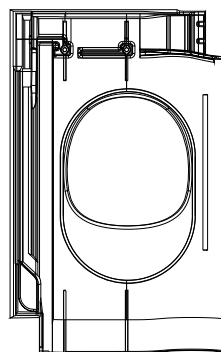
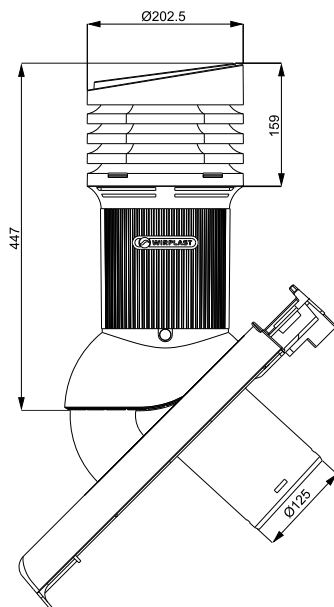


Подробнее на сайте [www.wirplast.ru](http://www.wirplast.ru)

#### Основные цвета RAL:



#### Технический рисунок:



#### Комплектация:

- вентиляционный выход
- проходной элемент
- переходник 125/110 мм
- позиционирующая вставка
- внутренний патрубок
- решетка с уровнем WASSERWAAGE
- комплект крепежа